



MTHI

COMPTEUR D'EAU CHAUDE A JETS MULTIPLES

Compteur de vitesse à jets multiples, cadran sec, pour eau chaude max 120°C, disposant de performances métrologiques élevées.

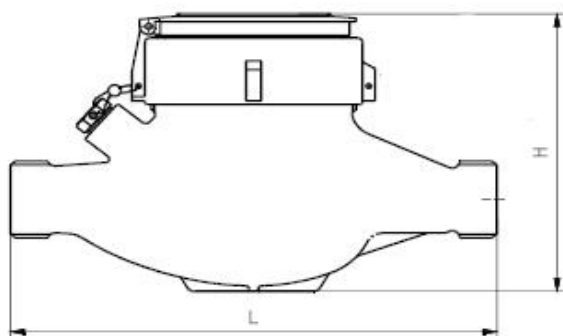
Avantages et Caractéristiques :

- | Lecture facile via un totalisateur sous vide et orientable sur 360°.
- | Faible valeur de démarrage garantissant la mesure de faibles débits.
- | Matériaux résistant à l'usure et à la corrosion.
- | Capot de protection magnétique afin de préserver les impulsions des perturbations environnantes.
- | Le compteur peut être placé sur une conduite verticale (prestations métrologique R40 / Classe A)
- | Disponible en version recouvert PTFE pour une utilisation avec de l'eau déminéralisée.
- | Prestation métrologique en conformité avec les normes :
 - DIN EN 14154 (2007)
 - M.I.D. : 2004/32/EU (MI-004)
 - EN1434

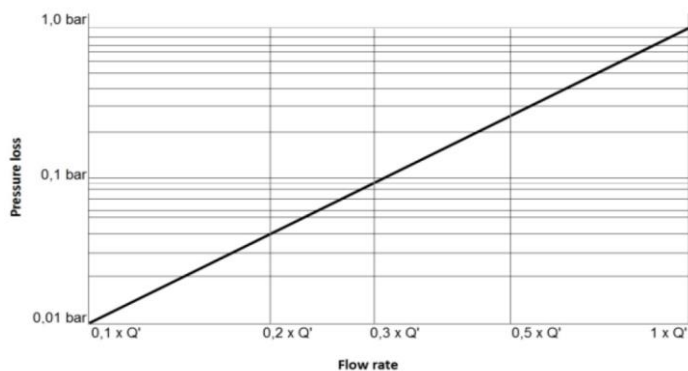
CARACTERISTIQUES TECHNIQUES

Diamètre Nominal	Dn	mm	15	20	25	32	40	50
Débit Nominal	Qp	m ³ /h	1,5	2,5	3,5	6	10	15
Température Max	T	°c	120°c					
Débit Permanent	Qp	m ³ /h	1,5	2,5	3,5	6	10	15
Débit Min	Qi	l/h	20	25	39,37	62,5	100	156,25
Débit de Démarrage	Qd	l/h	13	13	18	18	38	38
Débit perte 1 Bar	Q'	m ³ /h	3,5	5,6	12,5	12,5	24	31
Max indiqué	-	-	99999	99999	99999	99999	99999	99999
Pression Max	Pmax	bar	16	16	16	16	16	16
Position de Fonctionnement	-	-	H	H	H	H	H	H
Qs:Qp:Qi Vertical & Horizontal	-	-	25:25:01					
Impulsions Possibles	i	L /imp	10 L					
Caractéristiques de l'émetteur	-	-	tension Max : 24 V Courant Max : 0,2 A Longeur Câble : 2 m Relais Reed normalement ouvert					
Dimensions	L-longeur	mm	165	190	260	260	300	270
	H-hauteur	mm	132	132	150	150	171	185
Poids	Pds	kg	1,500	1,600	2,900	2,900	4,900	10,000

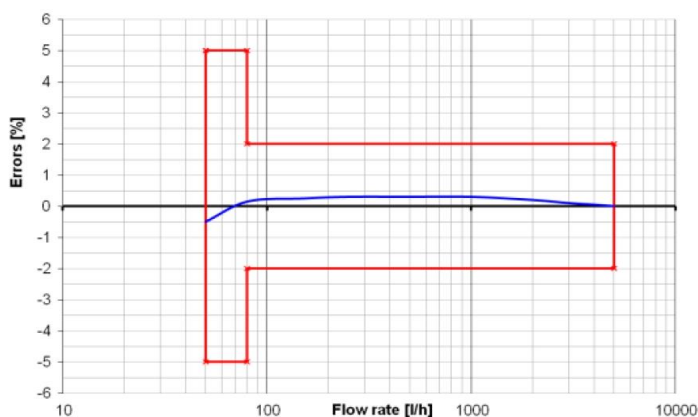
Dimensions Extérieures



Courbe de Perte de Pression



Courbe Métrologique



AQUATEL SPRL
BVBA

TELLERS: WATER • GAS • THERMISCHE ENERGIE

13, PONT LEOPOLD - B4800 VERVIERS

TEL 087 34 08 30 - FAX 087 34 08 13

www.aquatel.be - aquatel@aquatel.be