



## MWNC MWNCi

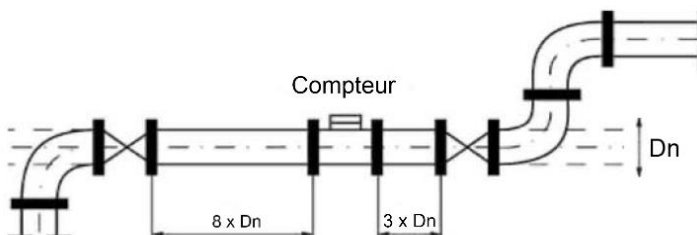
### COMPTEUR D'EAU CHAUDE WOLTMANN A HELICE AXIALE

Compteur de vitesse Woltmann à hélice axiale, de taille compact, équipé d'un mécanisme de mesure amovible, pour eau chaude jusqu'à 130°C.

Dans sa version MWNCi, le compteur peut être équipé d'un émetteur d'impulsions.

#### Avantages et Caractéristiques :

- | Large plage de mesure grâce à un débit de démarrage très faible.
- | Lecture aisée via un totalisateur sous vide et orientable sur 359°.
- | Toute la gamme est pré-équipée pour l'installation d'une émetteur d'impulsions.
- | Prestation métrologique en conformité avec les normes :
  - M.I.D. : 2004/22/EC Annex MI-004
  - EN 1434, EN 14154
  - OIML R 75
- | Le compteur peut être placé horizontalement et verticalement.



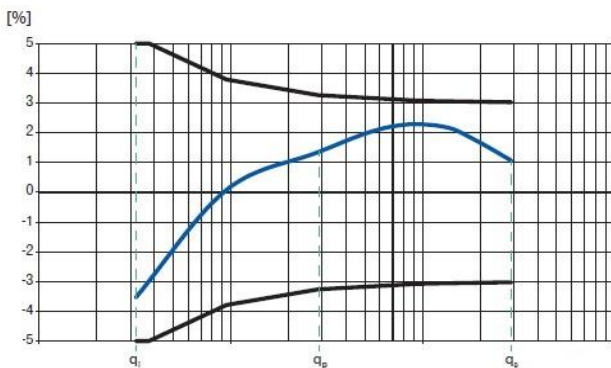
Longueurs droites à respecter  
si présence d'autres éléments :  
- 8 x Dn en amont  
- 3 x Dn en aval

- | Disponible en version revêtu téflon pour une utilisation avec de l'eau déminéralisée.

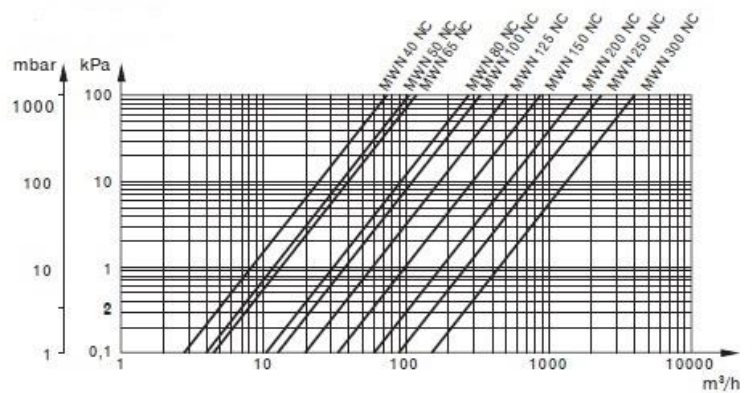
## CARACTÉRISTIQUES TECHNIQUES

Diamètre nominal	Dn	mm	40	50	65	80	100	125	150	200	250	300		
Débit nominal	Qp	m <sup>3</sup> /h	15	15	25	40	60	100	150	250	400	600		
Température	T	°C	130°C											
Débit permanent	Qp	m <sup>3</sup> /h	15	15	25	40	60	100	150	250	400	600		
Débit maximum	Qs	m <sup>3</sup> /h	30	30	50	80	120	200	300	500	800	1200		
Débit minimum	Qi	m <sup>3</sup> /h	0,6	0,6	1	1,6	2,4	4	6	10	40	60		
Ratio	Qp/Qi	-	25	25	25	25	25	25	25	25	10	10		
Maximum affiché	-	m <sup>3</sup>	10,6						10,7					
Plus petite lecture possible	-	L	0,5						5					
Pression maximum	P <sub>max</sub>	bar	16											
Pression de fonctionnement	-	bar	de 0,3 à 16											
Perte de pression maximum	-	kPa	ΔP10=(0,10bar)											
Position de fonctionnement	-	-	Horizontal, Vertical											
Précision	ε	%	±(3+0,05 Qp/Qi) mais pas plus que 5%											
Valeurs impulsions possibles	i	L/imp	2,5 - 5 - 10 25 - 50 - 100 250 - 500 - 1000				25 - 50 - 100 250 - 500 - 1000 2500 - 5000 - 10000			250 - 500 - 1000 2500 - 5000 - 10000				
Caractéristiques de l'émetteur	-	-	Tension max : 24 V Intensité max : 0,2 A Longueur câble : 2 M Reed normalement ouvert											
Dimensions	L	mm	200	200	200	225	250	250	300	350	450	500		
	h	mm	65	72	83	95	105	120	135	160	193	230		
	H	mm	177	187	197	219	229	257	357	382	427	497		
	H <sub>1</sub>	mm	277	287	297	339	349	377	582	607	652	722		
	Dz	mm	150	165	185	200	220	250	285	340	400	460		
Poids	Pds	kg	8,3	10,3	11,0	13,7	16,0	18,5	40,5	51,5	75,5	103,5		

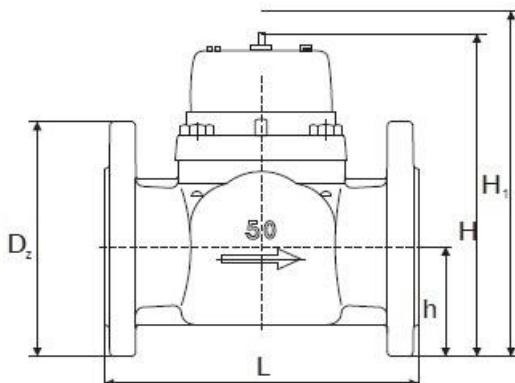
### Courbe métrologique



### Diagramme de perte de charge



### Encombrement



# AQUATEL

| COMPTEURS | EAU | GAZ | ENERGIE THERMIQUE |

13, RUE PONT LÉOPOLD - B-4800 VERVIERS  
TEL 087 34 08 30 – FAX 087 34 08 13  
Email : [aquatel@aquatel.be](mailto:aquatel@aquatel.be) - Web : [www.aquatel.be](http://www.aquatel.be)