



MWNC MWNCI

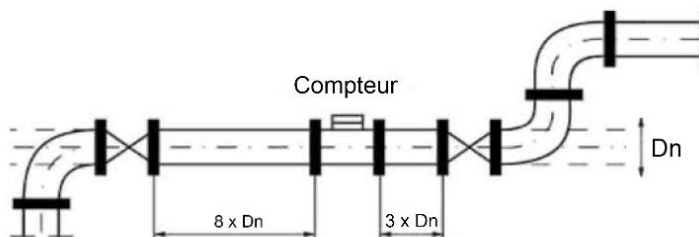
WARM WATER METER WOLTMANN MET AXIALE TURBINE

De MWNC is een Woltmann snelheidsmeter met axiale schroef, met compacte afmetingen, uitgerust met een verwijderbaar mechanisme, voor water tot 130°C.

De versie MWNCI, is uitgerust met een impulsgever.

Voordelen en Eigenschappen

- | Een uitgebreid meetbereik dank zij een zeer laag startdebiet
- | Gemakkelijk afleesbaar dank zij de over 359° oriënteerbare vacuümtotalisator.
- | Het hele gamma is vóóruitgerust voor het aanbrengen van een impulsgever.
- | Metrologische prestaties conform de normen :
 - M.I.D. : 2004/22/EC Annex MI-004
 - EN 1434, EN 14154
 - OIML R 75
- | De meter kan zowel horizontaal als verticaal worden geplaatst.



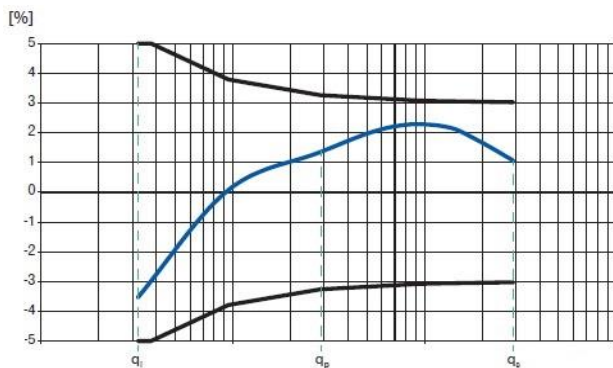
Rechte lengtes te respecteren bij het aanbrengen van andere elementen :

- 8 x ND voor de meter
- 3 x ND achter de meter

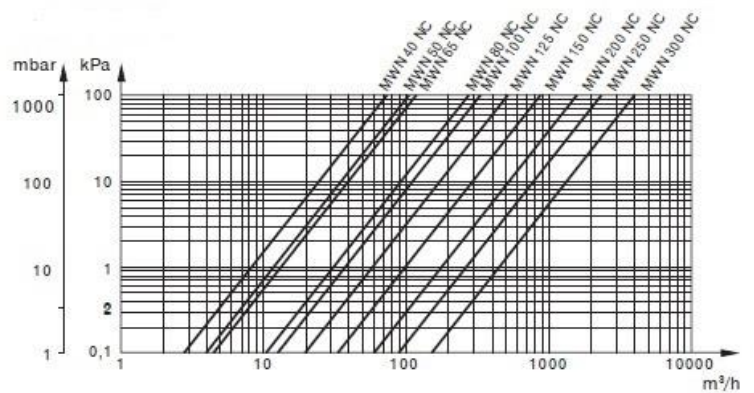
- | Is ook beschikbaar in geteflonde versie voor gebruik met gedemineraliseerd water.

Technische Eigenschappen													
Nominale Diameter	Dn	mm	40	50	65	80	100	125	150	200	250	300	
Nominaal Debiet	Qp	m ³ /h	15	15	25	40	60	100	150	250	400	600	
Temperatuur	T	°C	130°C										
Permanent Debiet	Qp	m ³ /h	15	15	25	40	60	100	150	250	400	600	
Maximum Debiet	Qs	m ³ /h	30	30	50	80	120	200	300	500	800	1200	
Minimum Debiet	Qi	m ³ /h	0,6	0,6	1	1,6	2,4	4	6	10	40	60	
Ratio	Qp/Qi	-	25	25	25	25	25	25	25	25	10	10	
Afreesbaar Maximum	-	m ³	10,6						10,7				
Afreesbaar Minimum	-	L	0,5						5				
Maximale Druk	P _{max}	bar	16										
Werkingsdruk	-	bar	de 0,3 à 16										
Maximaal Drukverlies	-	kPa	ΔP10=(0,10bar)										
Werkingspositie	-	-	Horizontaal, Verticaal										
Nauwkeurigheid	ε	%	±(3+0,05 Qp/Qi) maar niet meer dan 5%										
Mogelijke Pulswaarden	i	L/imp	2,5 - 5 - 10 25 - 50 - 100 250 - 500 - 1000				25 - 50 - 100 250 - 500 - 1000 2500 - 5000 - 10000			250 - 500 - 1000 2500 - 5000 - 10000			
Eigenschappen Pulsgever	-	-	Max Spanning : 24 V Max Stroom : 0,2 A Kabellengte : 2 M Reedcontact open in Rust										
Dimensies	L	mm	200	200	200	225	250	250	300	350	450	500	
	h	mm	65	72	83	95	105	120	135	160	193	230	
	H	mm	177	187	197	219	229	257	357	382	427	497	
	H ₁	mm	277	287	297	339	349	377	582	607	652	722	
	Dz	mm	150	165	185	200	220	250	285	340	400	460	
Gewicht	Pds	kg	8,3	10,3	11,0	13,7	16,0	18,5	40,5	51,5	75,5	103,5	

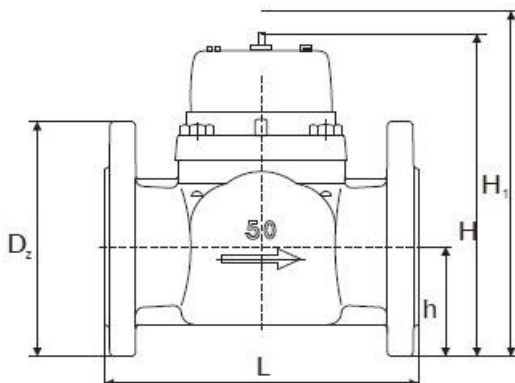
Metrologische Curve



Drukverliesdiagramma



Ingenomen Plaats



AQUATEL
| COMPTEURS | EAU | GAZ | ENERGIE THERMIQUE |

13, RUE PONT LÉOPOLD - B-4800 VERVIERS
TEL 087 34 08 30 – FAX 087 34 08 13
Email : aquatel@aquatel.be - Web : www.aquatel.be